



PANASKY

mark 6

3 QWL

6 メーター・トランシーバー・取扱説明書

12070



日新電子工業株式会社

ご注意 ご使用前にかならず取扱説明書をよくお読み下さい

PANASKY mark 6 は、各種の業務用通信機、電子産業機械、輸出用電子機器などを製造している日新電子が、その優れた技術でアマチュアの皆様の身になって親切に設計・製作してお贈りするオールインワンの 6m トランシーバーです。

多くのすばらしい特長を持つ PANASKY mark 6 でこころゆくまで 6m の FB な QSO を満喫していただけるものと信じています。

特 長

- ◎ 送・受信機のすべての機能をコンパクトにまとめ小型ケースに収めたデスクトップタイプのトランシーバーです。
- ◎ 受信部初段にニュービスタを使用しているため低雑音・高感度の受信ができます。
- ◎ 可変局部発振は温度補償されているため極めて安定です。
- ◎ スピーカーを内蔵しています。
- ◎ 温度補償された高安定度の VFO を内蔵しています。もちろん水晶発振でも外部 VFO でも送信できます。
- ◎ 出力計を備えているため、常に能率最高の状態で運用することができます。
- ◎ TVI 防止フィルタを内蔵していますから TVI の心配がありません。
- ◎ 電源にはトランジスタ・コンバータを内蔵し、交流電源だけでなく直流でも運用できますから、固定、モバイルのいずれでも快適な QSO を楽しむことができます。

目 次

特	長	1
定 格・特	性	2
構	成	3
回	路	4
各部の名称と操作		6
取 付 方 法		8
操 作		9
保 守 について		10

定 格 ・ 特 性

受 信 部

受信周波数範囲	50.0~52.5Mc
第1中間周波数	5745kc
第2中間周波数	455kc
感 度	1 μ V以下 ($\frac{S+N}{N}$: 10dB の時の入力電圧)
選 択 度	± 3 kc (-6dB), ± 12 kc 以内 (-50dB)
入力インピーダンス	約50 Ω , 不平衡
出力インピーダンス	8 Ω
低周波出力	最大4W

送 信 部

送信周波数範囲	50.0~52.5Mc
発振方式	水晶制御, 自励発振 (外部VFO端子付)
発振周波数	水晶: 8.333~8.750Mc 自励: 12.500~13.125Mc
電波の型式	A3 (AM)
変調方式	終段陽極・しゃへい格子同時変調
終段陽極電圧及入力	240V, 20W
出力インピーダンス	45~90 Ω , 不平衡
外部VFO周波数	8.333~8.750Mc
外部VFO出力電圧	3~6V, 50 Ω 終端

そ の 他

所 要 電 源	90/100/110V A.C. 50/60 c/s 無変調時 最大95VA
(いずれか一方)	12V D.C. 無変調時 最大 8A
大 き さ	幅 300×高さ 125×奥行 275mm (本体のみ)
重 さ	約 7.9kg (本体のみ)

使用真空管

V ₁	6CW4	(受) 高周波増幅
V ₂	6GH8	(受) 第1周波数変換
V ₃	6AN8	(受) 第2周波数変換
V ₄	6AN8	(受) 第2中間周波増幅 (5極部) (送) マイクロフォン増幅 (3極部)
V ₅	6BA6	(受) 第2中間周波増幅
V ₆	6GW8	(送受) 低周波電圧増幅・低周波電力増幅
V ₇	6GW8	(送受) 位相反転・低周波電力増幅
V ₈	6AW8A	(送) 周波数通倍
V ₉	2E26	(送) 終段電力増幅
V ₁₀	6GH8	(送) 水晶及び自励発振・緩衝増幅

使用トランジスタ

TR₁~₄ 2SB 425

直流-交流変換発振

使用ダイオード

D ₁	1N60	検波
D ₂	1S72	ANL
D ₃	1S34	出力計整流
D ₄ ~ ₆	1S93/10D6	電源整流
D ₇	5F10	電池極性逆接続保護
D ₈	1S93/10D6	ピーク・クリッパー
D ₉	5GF/10D4	Sメーター逆指示防止

構 成

本機のブロックダイアグラムを第1図に示します。

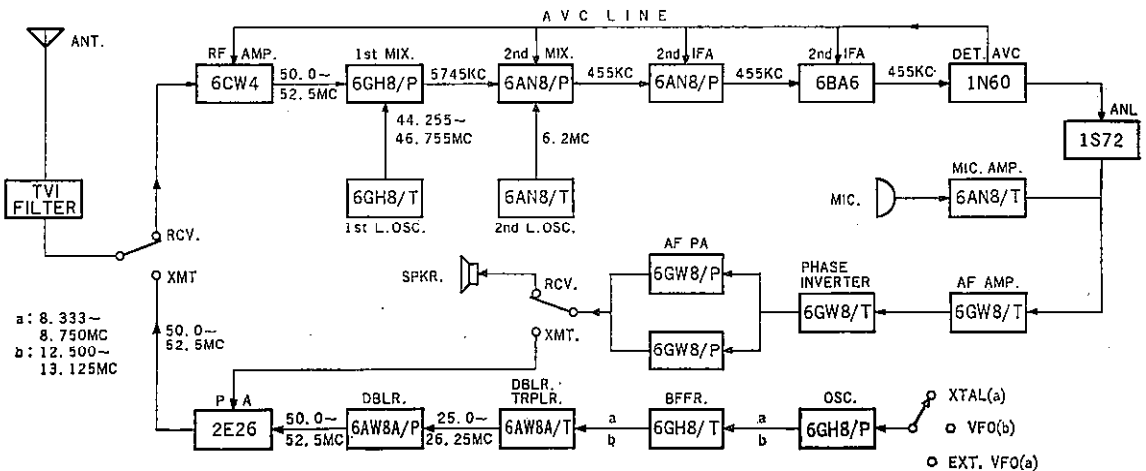
本機を大きく分けると、受信高周波部、送信高周波部、送受兼用低周波部、電源部および付属回路に分けられます。

受信部は、第1IF、第2IFとも固定のダブル・スーパーで、第1IFを高くとってイメージ選択度の向上をはかり、第2IFは2段増幅で高利得を得ています。

送信部は温度補償されたクラップ回路の内蔵VFO、水晶発振、外部VFOによる励振のいずれでも送信できる5段構成で、終段は2E26、プレート・スクリーングリッド同時変調でA3を送信します。

受信時の低周波部は送信時に変調器となって送受信に兼用しています。

電源部には交流の他に直流で運用するためのトランジスタコンバータを備えています。



第1図 ブロックダイアグラム

回 路

本機の回路図を巻末の第7図に示します。以下、本機の回路と動作のあらましを前記のブロック別に説明します。

受信高周波部

アンテナ端子に入った信号は、TVI フィルター、送受切換リレーを通過して高周波増幅段に加えられます。

高周波増幅は、その発生する内部雑音によって受信感度が制限されることはご承知の通りです。本機ではテレビ・チューナーなどに使用される低雑音のニュービスタ6CW4を採用して感度の向上をはかっています。取扱いを簡単にするため、入・出力同調回路は半固定にしてあります。

高周波増幅段で増幅された信号は、 V_2 6GH8の3極管部を使ったハートレー発振の第1局発出力44.255~46.755 Mcと共に V_2 の5極管部グリッドに加えられ、プレートに差の周波数5745 kcの第1IFを取り出します。

第2変換管 V_3 、6AN8の3極管部は無調整水晶発振回路で6.2 Mcを発振して5極管部に注入します。5極管部は第1ミクサーと同じグリッド・インジェクションで、第1IFとの差の455kcに変換します

455kcに変換された信号は V_4 、6AN8の5極管部と V_5 、6BA6の2段の第2中間周波増幅段で増幅されて検波段に加えられます。

検波は D_1 、1N60によるダイオード検波で低周波出力はANLを通過して低周波部に、直流分はフィルタを通してAVC電圧となります。

送信高周波部

V_{10} 、6GH8の5極管部を用いて、内蔵

VFOの場合は温度補償されたクラブ回路で12.5~13.125Mcを、水晶の場合はいわゆるグリッドプレート回路で8.333~8.75Mcを発振して電子結合によりプレートに発振出力を取り出します。外部VFOで運用する場合はバッファーとして動作します。水晶—内蔵VFO—外部VFOはパネル面のスイッチで切換えられます。

V_{10} の残りの3極管部はバッファーで、後段の負荷の変動が発振周波数に影響を与えるのを防いでいます。

8Mc帯または12Mc帯の信号は V_6 、6AW8Aの3極管部で3通倍あるいは2通倍して25.0~26.25 Mcとして次段に送ります。

次いで V_7 の5極管部で2通倍して50~52.5Mcとして終段を励振します。終段の励振を常に最高状態にするため、この段のプレート同調回路はVFO同調回路と連動で同調させてあります。

50Mcの入力は終段出力増幅管 V_8 、2E26で増幅されると共にプレート・スクリーングリッドに加えられた変調器出力で変調され、 π マッチ出力回路、送受切換リレー、~~VFT~~TVI防止フィルタを通してアンテナ端子に供給されます。

低周波部変調部

送信時、マイクロフォンの出力は高周波フィルタを通して V_9 、6AN8の3極管部に加えられ増幅されて次段に送られます。

受信時の検波出力は、ANL、音量調整を経て、また送信時 V_4 で増幅されたマイク出力はそれぞれ V_9 、6GW8の3極管部で電圧増幅されます。

V_9 で増幅された低周波信号は V_7 、6GW8の3極管部で位相反転し、互いに180度位相

の異なる信号となります。

位相反転された信号は V_6 , V_7 の2本の5極管部で構成するプッシュプル増幅器に必要な電力になり、変調トランス兼出力トランスを通して送信時は終段出力管を変調し、受信時はスピーカーを駆動します。

付属回路

◎ AVC

検波出力中の直流分は AVC フィルタを通して V_1 , V_3 (5極管部), V_4 (5極管部) および V_5 の各グリッドに加えられて自動的に利得を制御します。また本機の AVC は低周波出力増幅段のカソードバイアス電圧を利用して遅延 AVC (DAVC) として動作させてあります。

◎ ANL

50Mc 帯では自動車のイグニッション・ノイズなど、パルス性の外来雑音が大きいため、 D_2 , 1S72による自動雑音制限回路 (ANL) を常時動作させてあります。

◎ S メーターと出力計

パネル面の操作個所を減らすため、1個のメーターが受信時にはSメーター、送信時には出力の相対値を指示する出力計として自動的に動作が切換えられるようになっています。

Sメーターは、第2IF増幅2段目 V_5 のスクリーングリッド電圧と分圧した B 電圧の差をブリッジで読みとります。

送信出力の一部を D_3 , 1S34 で整流し、フィルタを通してメーターに加え、出力の相対値を指示させます。

◎ スポット

送受信周波数を一致させるため、受信状態のまま SPOT-ON にすると送信部初段管が動作して、この出力の高調波分を受信部入力で拾い、受信信号とゼロ・ビートをとれる回路になっています。

SPOT-ON のまま送信状態にすると、終段への励振が不足して終段管を破損するおそ

れがあるため、SPOT-ON 時には終段への B 電源を切っております。

電源部

本機は交流 100V の他に直流 12V でも使用するため各真空管のヒーターは 12V で点灯するようになっています。

交流入力またはコンバータからの出力は、いずれも電源トランスによって変圧され D_5 , D_6 により倍圧整流、平滑し高圧として V_2 , V_6 (5極管部), V_7 , V_8 , V_9 , V_{10} の B 電源として加えます。また、このうち、 D_5 の整流電圧で送受切換リレーを駆動し、 D_6 整流電圧を平滑し、低圧 B 電源として、 V_1 , V_3 , V_4 , V_5 , V_6 , (3極管部) に加えます。

電源トランス B 巻線電圧の一部を D_4 で整流し、平滑、降下して V_6 , V_7 の各5極管部の固定バイアスとしています。

直流で運用する場合には、 $Tr_1 \sim Tr_4$ の4個の 2SB425 を並列プッシュプルに接続した発振器で交流に変換して電源トランスに加えます。

直流使用、特に車載で使用する場合には車種によって電池の接地極性が異なっているため、プラス接地・マイナス接地のいずれの自動車でも使えるようにしなければなりません。本機では直流電源入力側に接地極性切換スイッチを設けてあり、プラス接地・マイナス接地のいずれの車にも取付けることができます。

また、電池に接続する時に、あやまって電池の極性を逆に接続すると、コンバータのトランジスタが破壊されてしまいます。本機では、電池の極性を間違えて接続してもトランジスタを破壊しないように、直流入力と並列にダイオード D_7 を接続してあり、逆極性の電圧が加えられると、このダイオードが導通して電源を短絡し、内部の回路を保護することができます。

各部の名称と操作

本機の前面配置を第2図に、背面配置を第3図に示します。以下、図の番号順にその名称と操作を説明します。

1. PLATE TUNE

送信部出力同調バリコン V_3 で、出力計の指示が最大になるように調節します。

2. ANT. LOAD

送信部負荷整合バリコン V_4 で、出力計の指示が最大になるように調節します。

3. メーター

受信時には Sメーターとなり、送信時には出力の相対値を指示する出力計となります。目盛は上側に S1~S9 と S9 以上 10 dB ~ 30 dB の S 目盛と、下側に等分目盛をつけてあります。

4. VFO

内蔵 VFO の同調つまみで、50~52.5Mc の範囲で送信周波数に同調します。内蔵VFO

を使わないで送信する時も送信周波数付近にセットして下さい。

5. RCVR

受信同調つまみで、50~52.5Mc の範囲で受信周波数に同調します。

6. SPOT (ON-OFF)

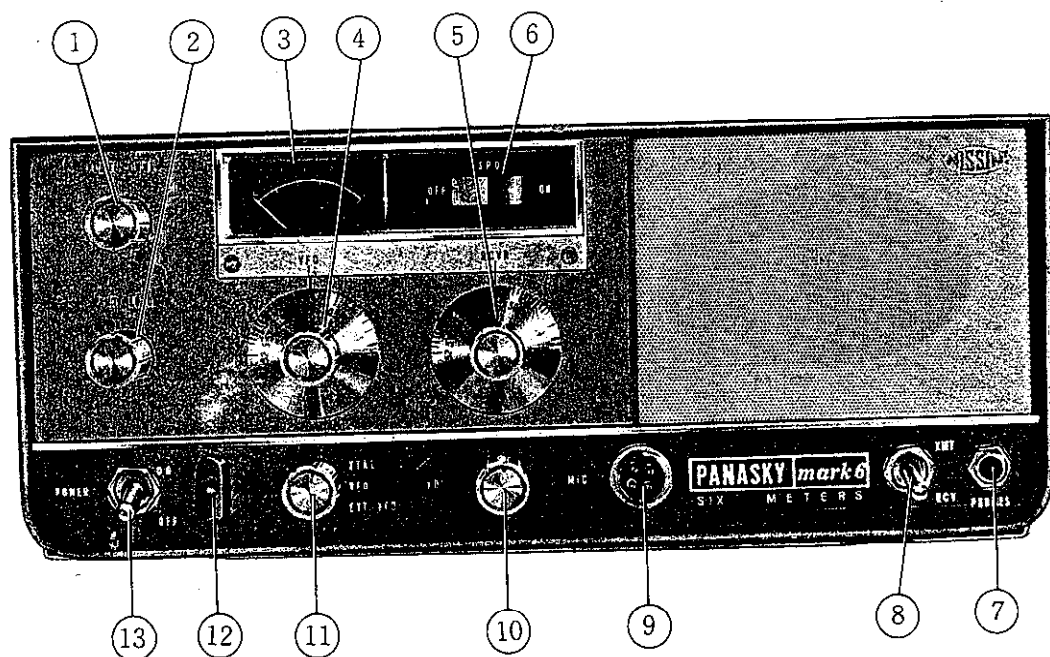
受信周波数に送信周波数をゼロインさせる時 ON にセットします。送信する時は OFF に戻さないと送信できません。

7. PHONES

ヘッドフォンまたは外部スピーカーを接続するジャックで、プラグを挿入すると内蔵スピーカーは自動的に切れます。

8. XMT-RCV (スタンバイスイッチ)

送受信切換用スイッチで、マイクロフォンに PTT スイッチのないものを使用する場合など XMT で送信、RCV で受信となります。PTT スイッチで送受切換えをする場合は、RCV にセットして下さい。



第2図 前面配置

9. MIC

マイクロフォンを接続するコネクタで、PTT スイッチ付のマイクが使えるように、4P になっています。

10. VOL.

受信音量調節つまみです。

11. XTAL-VFO-EXT. VFO

水晶一内蔵 VFO — 外部 VFO の切換スイッチです。

12. 水晶ソケット

FT-243型の水晶を使います。

13. POWER (ON-OFF)

電源スイッチです。

14. BATTERY GROUND (⊕-⊖)

直流使用の際、電池の接地極性に合わせる切換スイッチです。プラス接地電源の場合は⊕に、マイナス接地電源の場合は⊖にセットして下さい。

15. METER ADJ.

S メーターの感度調整用可変抵抗器です。

16. 電源コネクタ

電源接続用の 11P コネクタで、付属の電源コードで電源と接続します。

17. フューズ

交流電源用のフューズです。ガラス管入り 3 A のフューズを使います。

18. EXT. VFO

外部 VFO 入力端子です。ピンプラグで外部 VFO からの出力を接続します。

19. REMOTE

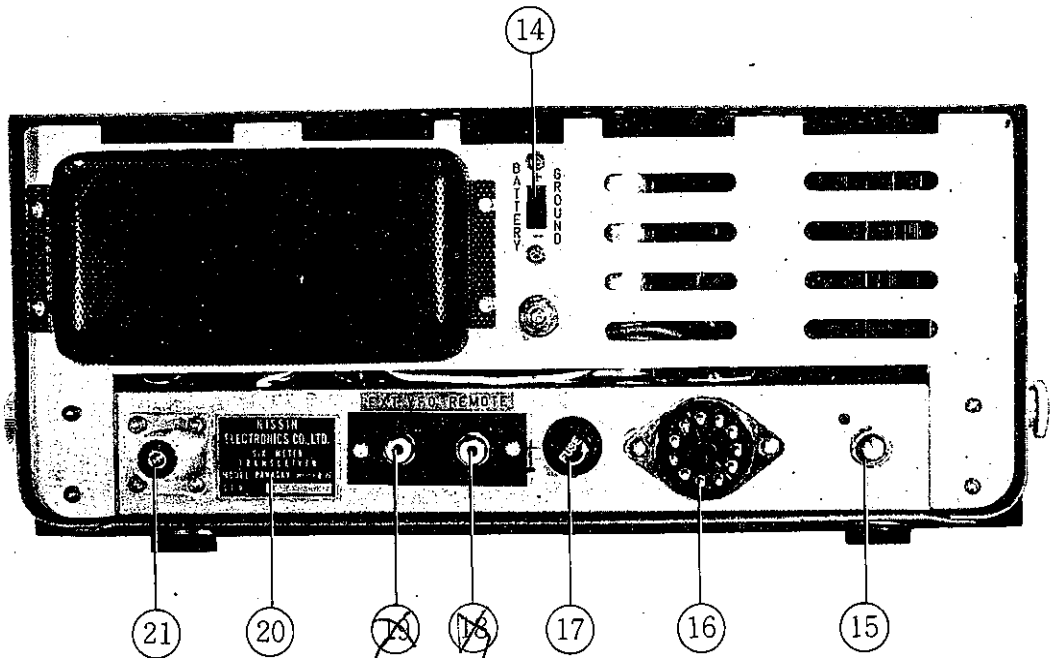
本機の送受切換と外部 VFO などの送受切換を連動させるために使用します。XMT-RCV スイッチを XMT にすると短絡されます。PTT スイッチとは連動しません。

20. 銘板

セットの動作には直接関係ありませんが、製造番号を記してありますので、故障修理などの連絡の際は製造番号を付記して下さい。

21. ANT.

アンテナ接続用の M 型同軸レセプタクルです。M型プラグ (M-P-7) を使います。



第3図 背面配置

取 付 方 法

1. 取付場所について

本機は付属のブラケットを使用して取付面の上にも下にも取付けることができますが、固定局・移動局いずれの場合にも暖房・冷房装置、扇風機などからの風が直接あたる場所や、ケースの通風孔からの通風を妨げるような場所は避けて下さい。

取付要領は第4図を参照して下さい。

2. 電源の接続

本機は交直両用です。付属の電源コードから電源に合ったものを選んで接続して下さい。交流用コードにはACプラグがついています。

直流電源に接続する場合は次の点に注意して下さい。

- (イ) 接続する前に、背面の BATTERY GROUND スイッチを電池の接地極性に合せること。
- (ロ) コードの被覆してない端を電池端子に直接接続すること。
- (ハ) コードが短い場合は十分太い線を足して使うこと。
- (ニ) プラス接地の車では、赤リードは電池のマイナス端子に、黒リードは電池のプ

ラス端子に接続します。

- (ホ) マイナス接地の車では、赤リードは電池のプラス端子に、黒リードは電池のマイナス端子に接続します。

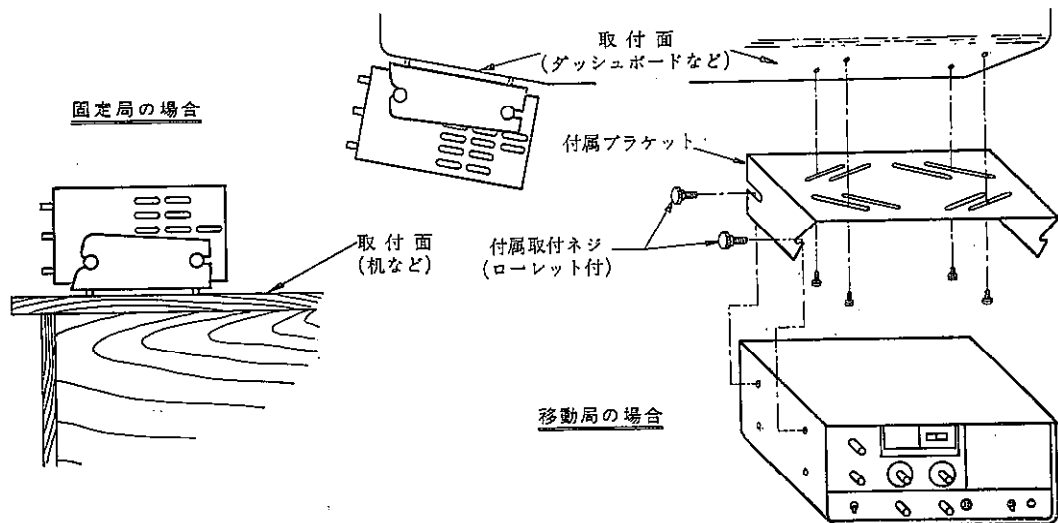
3. アンテナ

本機の実出力インピーダンスは、45～90Ωとなっていますから、給電点インピーダンスが50Ωまたは75Ωのアンテナが適当です。アマチュアの間には“πマッチはどんなアンテナにも整合できる”という迷信がありますが設計条件と大幅に異なるインピーダンスのアンテナを使うことはTVI、能率低下などのトラブルの原因になりますからアンテナの選択には注意が必要です。

アンテナとの接続には同軸コードを使用して下さい。50Ωの場合はRG-58/U、RG-8/U、3D2V、5D2Vなど、また75Ωの場合は、3C2V、5C2Vなどが適当です。

4. マイクロフォン

本機には、高感度のセラミックマイクが付属していますが、他のマイクを使用する時は感度-40dB以上のものを使用して下さい。



第4図 取付要領

操 作

共通操作

送・受信共通した操作方法は、次のとおりです。

- ① 背面アンテナ端子にアンテナを接続する。
- ② 付属の電源コードのうち適当なもので電源に接続する。

受信操作

本機で受信する場合の操作は、次のとおりです。

- ① POWER スイッチを ON に倒す。メーターランプが点灯します。
- ② VOL で適当な音量に調節する。
- ③ RCVR で希望の周波数に同調する。
- ④ ヘッドフォンまたは外部スピーカーを使用する場合は $4\sim 8\Omega$ のインピーダンスのものをプラグで PHONES ジャックに接続する。

送信操作

本機で送信する場合の操作は、次のとおりです。

- ① MIC コネクターにマイクロフォンを接続する。
- ② XTAL - VFO - EXT. VFO スイッチを適当な位置にセットする。
- ③ 水晶で運用する時は送信周波数の6分の1の周波数の水晶を水晶ソケットに挿入し、VFO つまみを送信周波数付近に合せる。
- ④ 内蔵 VFO で運用する時は VFO つまみを希望の周波数に合せる。
- ⑤ 外部 VFO で運用する時は VFO 出力を背面の VFO 端子に接続し、VFO つまみを送信周波数付近に合せる。
- ⑥ PLATE TUNE つまみと ANTLOAD つまみをほぼ真中に合せる（つまみの黒線を上に向ける）
- ⑦ POWER スイッチを ON に倒す。メ

ーターランプが点灯します。

- ⑧ マイクロフォンの PTT スイッチを押えながら、または XMT-RCV スイッチを XMT に倒しておいて、PLATE TUNE と ANT. LOAD を交互に回して出力計の指示が最大になるように調節し、いずれを回しても出力計の指示がそれ以上にならないようになるまで繰り返す。
- ⑨ これでいつでも送信できるようになっています。マイクロフォンの PTT スイッチを押すか、XMT-RCV スイッチを XMT 側に倒してマイクに向かって話せば送信できます。但し XMT-RCV スイッチで送受切換する時は、PTT スイッチあるいはトークスイッチのないマイクロフォンを使用して下さい。スイッチ付きのマイクロフォンを使用する時はスイッチを押さないと変調がかかりません。

SPOT

相手局送信周波数つまり自局の受信周波数に自局送信周波数をゼロインする一いわゆるキャリブレをとる一ための操作は次のとおりです。

- ① 送信周波数を合せようとする局の周波数に同調する。
- ② SPOT スイッチを ON に倒す。
- ③ VFO つまみを回してゼロビートをとる。
- ④ 送信前には必ず SPOT スイッチを OFF に戻す。ON のままでは送信できません。

注 意

- ① 送信周波数を変えた時は PLATE TUNE と ANT. LOAD は調節し直して送信するようにして下さい。

保守について

1. 故障修理

本機が故障した時は、第1表によって故障の原因を見つけて適当な処置をして下さい。また、故障個所を発見するためには第2表によって各真空管のピンとシャシー間の電圧を測ってこの表の値と比較すると便利です。

2. アフターサービスについて

当社では、お買求めいただいたセットに対しては万全のアフターサービスを致しております。保証の有無に拘わらず、動作に支障が起きた際はお買上げになった販売店を通じて当社へ返送して下さい。完動させてお渡し致します。但し、保証期間を過ぎている場合、または保証条件を逸脱している場合は修理・調整に要した実費をいただきます。

3. 調整の方法

当社のセットはすべて、完全に調整し、厳重な検査を経てお手許におとどけてありますが、長期間ご使用いただいている間には、各部の調整がずれてくることがあります。受信感度が下がったり、送信出力が減少したような時は、第3表、第4表、第5図、第6図を参照して再調整して下さい。調整に必要な測定器などは次のとおりです。

- (1) SG またはテストオシレーター
- (2) 真空管電圧計またはテスター (交流)
- (3) 調整棒
- (4) 電流計 (フルスケール5~10mA)
- (5) 8.333~8.75Mcの水晶
- (6) 50 または 75Ω ダミーロード
- (7) テレビ受像機

第 1 表

故障の状態	故障個所	必要な処置
まったく動作せず、ダイアルランプも点灯しない。	<ul style="list-style-type: none"> ・電源が接続されていない。 ・直流電源コードのフューズがきれている。 ・交流電源フューズ (背面) がきれている。 ・電源コードの不良。 	<ul style="list-style-type: none"> ・電源を接続する。 ・ショートしていないか調べてフューズを交換する。 ・内部でショートしている個所の有無を調べてフューズ交換。 ・電源コードを交換する。
まったく動作しないがダイアルランプと真空管のヒーターは点灯。	<ul style="list-style-type: none"> ・B電源回路のフューズがきれている。 ・B電源回路の不良 	<ul style="list-style-type: none"> ・B回路のショート個所の有無を調べてフューズを交換する。 ・調べて故障個所を修理する。
送信できず。受信はできる。	<ul style="list-style-type: none"> ・送信部真空管の不良。 ・マイクのPTTスイッチ不良。 ・送受切換リレーの不良。 ・送信部のどこかの故障。 	<ul style="list-style-type: none"> ・調べて不良真空管を交換。 ・調べて修理または交換する。 ・修理または交換。 ・電圧を測って第2表と比較し故障個所を修理する。
受信できず。送信はできる。	<ul style="list-style-type: none"> ・受信部真空管またはダイオードの不良。 ・受信部のどこかの故障。 	<ul style="list-style-type: none"> ・調べて不良真空管またはダイオードを交換する。 ・電圧を測って第2表と比較し故障個所を修理する。

真空管	操作	ピソ番号												
		1	2	3	4	5	6	7	8	9	10	11	12	
V ₁ 6CW4	受信	—	80	—	※	—	—	—	0	—	H	—	—	H
V ₂ 6GH8	受信	92	※	85	H	110	1.9	※	※	—	—	—	—	—
V ₃ 6AN8	受信	48	※	0	H	115	116	※	2.7	—	—	—	—	—
V ₄ 6AN8	受信	—	—	—	H	115	80	※	1.25	—	—	—	—	—
	送信	10	※	0	H	—	—	—	—	—	—	—	—	—
V ₅ 6BAG	受信	※	0.55	H	H	57	0.55	—	—	—	—	—	—	—
V ₆ 6GW8	受信	※	0.5	295	H	292	5	-9.5	56	—	—	—	—	—
	送信	※	0.55	245	H	240	0	-9	65	—	—	—	—	—
V ₇ 6GW8	受信	25	62	295	H	292	5	-9.5	205	—	—	—	—	—
	送信	22	63	245	H	240	0	-9	172	—	—	—	—	—
V ₈ 6AW8A	送信	0	※	240	H	0	※	185	240	—	—	—	—	—
V ₉ 2E26	送信	0	H	155	0	0	H	0	0	トップ・プレート 240			—	
V ₁₀ 6GH3	送信	175	※	175	H	235	0.2	0	※	—	—	—	—	—

※……測定不能

第2表 各部電圧一覽表

順序	備考	SG 接続箇所	SG 周波数・出力	電圧計接続箇所	受信ダイヤル	調整箇所	交流電圧計又は S メーター指示
1 A		アンテナ端子	50.0Mc	スピーカー端子	50.0Mc	L ₇	電圧計の指示を最大にする
1 B	第 1 局発調整	"	52.5Mc	"	52.5Mc	CT ₁	"
1 C		上記 1A, 1B を繰返し, 2 点の周波数で合せる					
2	5745kc IFT の調整 V ₂ のピン 2 と アースの間	V ₂ のピン 2 と アースの間	5745kc	スピーカー端子	—	T ₁ (上下)	電圧計の指示を最大にする
3	455kc IFT の調整 V ₃ のピン 2 と アースの間	V ₃ のピン 8 と アースの間	455kc	"	—	T ₂ , T ₃ , T ₄ (上下)	"
4	高周波増幅段の調整	アンテナ端子	51.25Mc	"	51.25Mc	L ₆ , L ₁₇ , L ₄ の順に	" 繰返す
5	S メーターの調整	"	51.25Mc 50 μ V	—	51.25Mc	METER ADJ. VR	S メーター指示 を S9 に合せる

注: 2, 3 でアースしたピンは, その調整が終り次第, 元に戻す。

第 3 表 受信部の調整

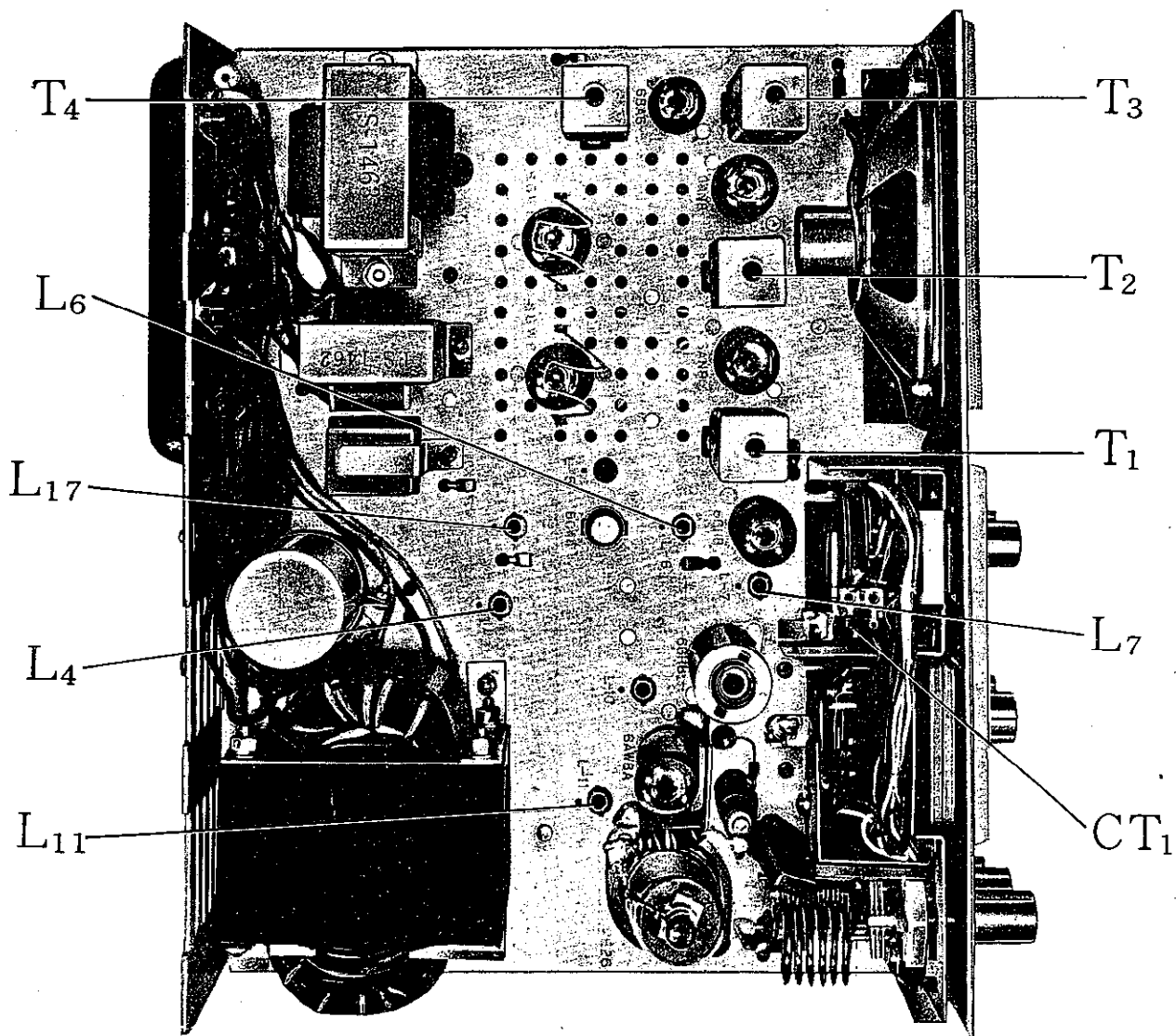
順序	備考	操作箇所	操作	調整箇所	指示その他
1	VFOの調整	水晶ケセット	注1の水晶を挿入する	CT ₂	ゼロピートをとる
		SPOTスイッチ	ON		
		XTAL-VFO-EXT.VFOスイッチ	VFO		
		VFOダイヤル	注2の周波数		
		アンテナ端子	ダミーロードを接続		
		TEST POINT	電流計を接続		
2 A	励振段の調整	VFOダイヤル	51.25Mc	L ₁₀ L ₁₁	電流計の指示を最大にする
		PLATE TUNE, ANT. LOAD	出力計の指示を最大に		
		VFOダイヤル	50.00Mc		
		PLATE TUNE, ANT. LOAD	出力計の指示を最大に		
		VFOダイヤル	52.5Mc		
		PLATE TUNE, ANT. LOAD	出力計の指示を最大に		
2 B		テレビ受像機	2チャンネルを受像	L ₁₁	電流計指示
		VFOダイヤル	51.0Mc		
2 C		本機	送信状態にする	L ₁	テレビ受像機への妨害が少なくなるようにする
		VFOダイヤル	51.0Mc		
2 D		テレビ受像機	2チャンネルを受像	L ₁₁	電流計指示
		VFOダイヤル	51.0Mc		
3	TVI防止用フィルターダターの調整	本機	送信状態にする	L ₁	テレビ受像機への妨害が少なくなるようにする
		VFOダイヤル	51.0Mc		

注 1 : 8.333~8.75Mcの水晶でよいができるだけバンドの中心近くを選ぶこと。

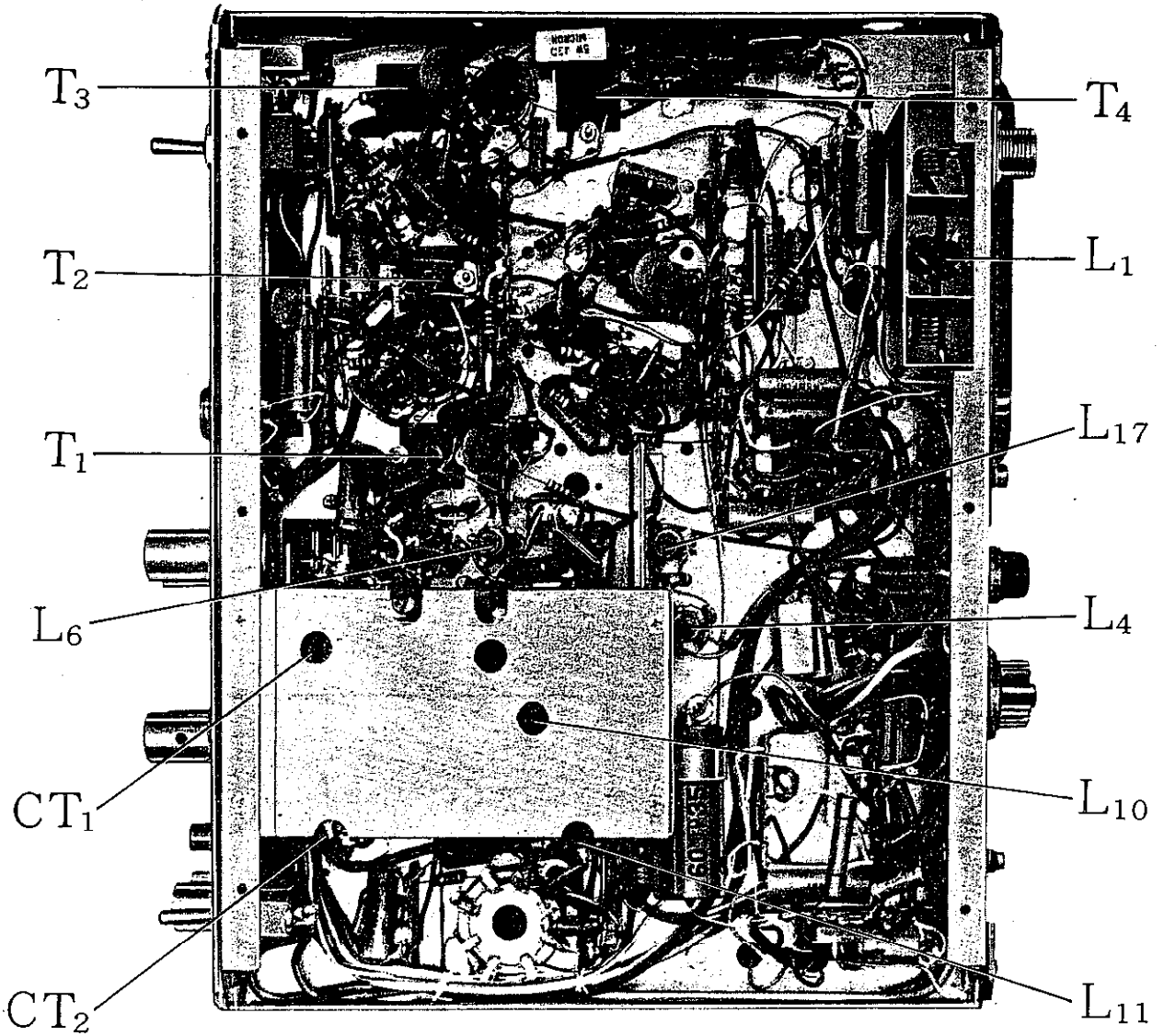
注 2 : 水晶の周波数の6倍の周波数。

注 3 : 特定のチャンネルでTVIがある場合は、そのチャンネルの妨害がなくなるとL₁を調整すること。

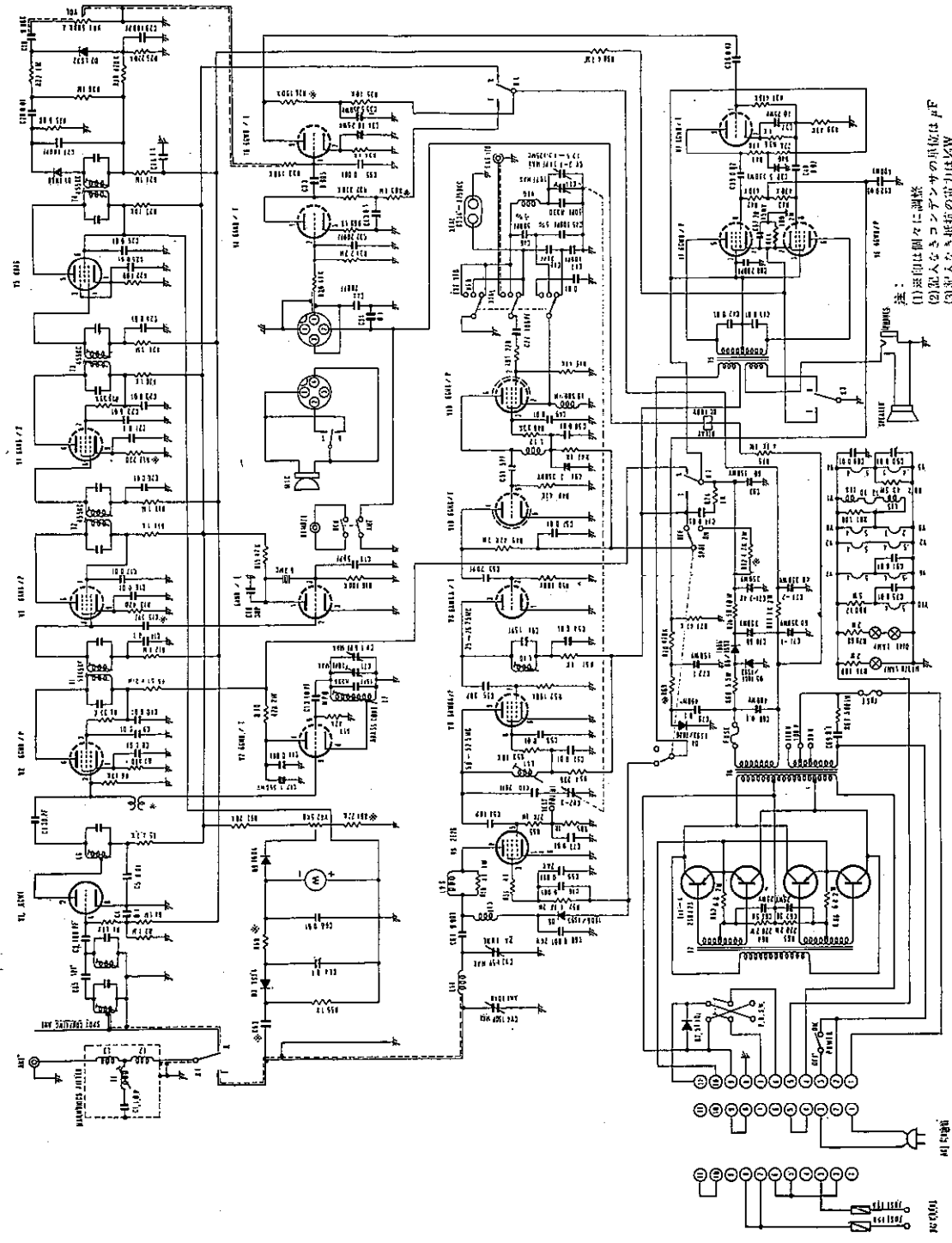
第4表 送信部の調整



第5図 シャシー上面配置



第6図 シヤシー底面配置



注：
 (1) 変調は固々に調整
 (2) 配入なきコンデンサの単位は μF
 (3) 配入なき抵抗の電力は $1/2 W$

第7図回路図

世界の電波を作る

PANASKY
パナスカイ

エレクトロニクス総合メーカー
日新電子工業株式会社

本社 東京都港区芝西久保明舟町15番地 虎ノ門電気ビル
電話：東京 (03) 591-7421 (代表)
大阪営業所 大阪市西区江戸堀北通り1丁目19番地 オカダビル
電話：大阪 (06) 443-3384 (代表)
八王子工場 東京都八王子市石川町2967番地の1
電話：八王子 (0426) 42-7421 (代表)

S.K.K. K.S. [THU] 3
購入

JAB-QXL 岸本次郎

保証額出済 (印)

INDUSTRIAL NO. 12070