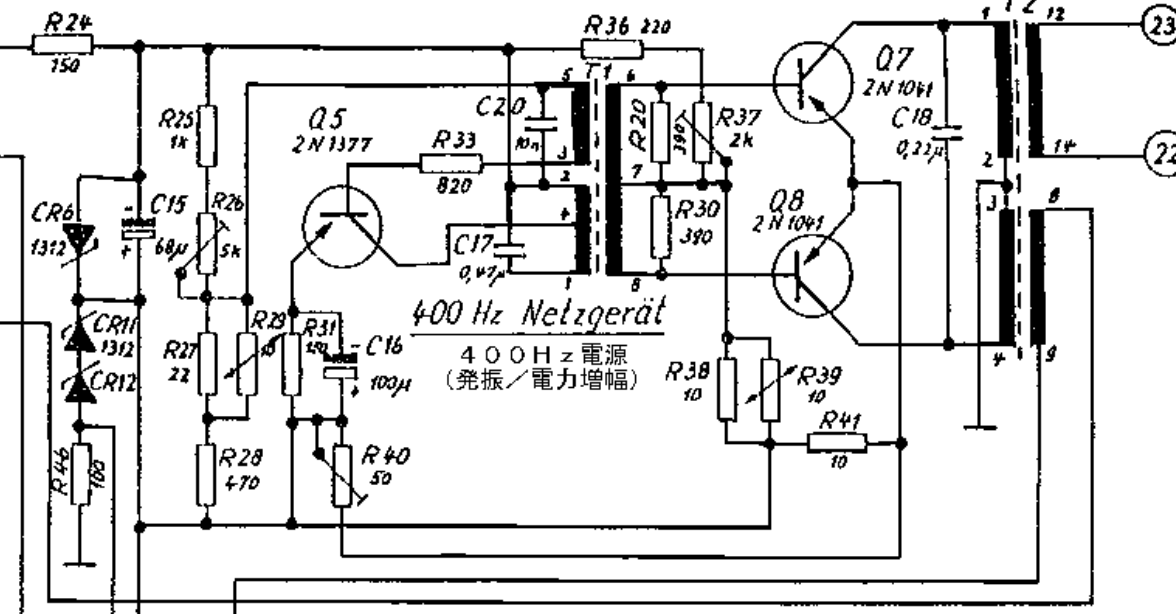
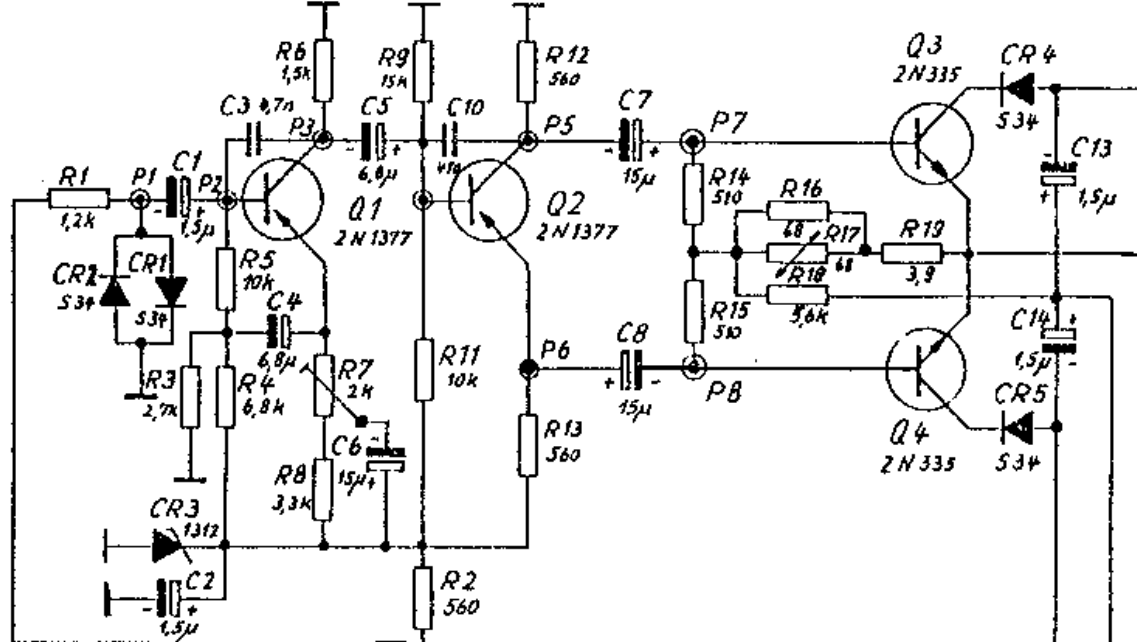


Servoverstärker (サーボアンプ) (誤差増幅/リレードライブ)



Stecker P2

Ltg.	Belegung	Ltg.	Belegung
1	(-) Masse	A	frei
4	+ 24V Gesch.	B	Brücke - AGAT
	frei	C	frei
22	Brücke - AGAT	D	4E 24V Einzel-Empfänger
64	Einschalt-Inform. AGAT	E	47 Einzel-Empf. (Ant.-Rel.)
55	Reizkontakt	F	74 Indikator kabelspg.

